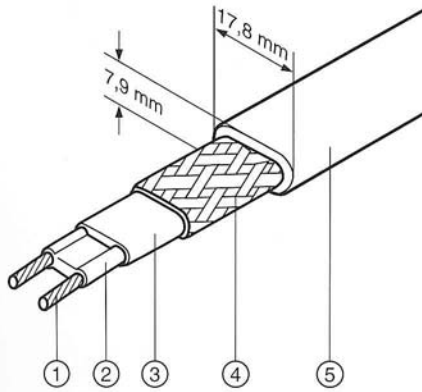


Tekniset tiedot



1. Johtimet
2. Itsesäätyvä sydänmateriaali
3. Sähköeriste
4. Suojäpunos
5. Ulkovaippa

Lämpökaapeli	EM2-XR
Käyttöjännite	230 V, 50 Hz
Teho W/m ² (asennettuna betoniin 300 mm:n välein,	300 W/m ²
Piirin maksimipituus (kytkentälämpötila -10 °C)	85 m
Pienin taivutussäde	50 mm
Alin asennuslämpötila	-5 °C
Suurin jatkuva käyttölämpötila	100 °C
Suurin hetkellinen käyttölämpötila	110 °C
Ulkovaipan väri	Oranssi
Hyväksynät	VDE ja FIMKO
Suurin itse tuottama lämpötila betonissa/hiekassa (teoreettisesti pahimmassa tapauksessa)	100 °C

EM2-XR -lämpökaapelin

Testi	Viite-standardi	Vaatus
Kylmätaivutus	IEEE-515 (kohta 5.1.7)	Ei murtumia, kestää 2500 V 1 minuutin ajan -30 °C:n lämpötilassa testaamisen jälkeen.
Muodonmuutos	IEEE-515 (kohta 5.1.5)	100, 300 ja 600 kg Ei murtumia, kestää 2500 V 1 minuutin ajan.
Murskaantuminen	UL-493 (kohta 20)	8900N Kestää 120 V johtavuustesti
Viilto	CSA-22.2-130 (kohta 6.1.6)	1000 N/0,25 mm terä Kestää 120 V johtavuustesti
Veto	UL-493 (kohta 15)	32 kg 1 minuutin ajan Ei katkenneita punoksia tai johdinsäikeitä.
Vetolujuus	IEC-E 800-87 (kohta 19.3)	Vetolujuus yli 3700N
Eristysvastus	CSA C22.2-130 (kohta 6.1.8.3)	Upotus veteen 30 päiväksi +75 °C:ssa. Testijännite 2500 V 1 minuutin ajan.

IEEE = Institute of Electrical and Electronics Engineers
 UL = Underwriter Laboratories
 CSA = Canadian Standards Association
 IEC = International Electrotechnical Commission