



Keittiöhana jossa korkea, kääntyvä juoksuputki 120° (voidaan rajoittaa 0° tai 60°). Hanan vivussa on veden virtaamaa rajoittava ekonappi. Joustavat kytkentäputket.

Huom.

Juoksuputken voi asentaa joko taakse, sivulle oikealle tai vasemmalle.

- Keittiö
- Yksiotte
- Tasoasennus
- Kromi
- Kääntyvä juoksuputki, Kääntymiskulman rajoitusmahdollisuus, Profiilirakenne
- Helposti puhdistuva poresuutin
- Yksi käyttövipu/kahva, Kuuma/Kylmä symbolit, Ekotoiminto
- Lämpötilan ja virtaaman rajoitusmahdollisuus
- Ø 40 mm säätöosa
- Joustavat kytkentäputket
- 3S-Installation -kiinnitysjärjestelmä

Tekniset tiedot

Virtaamatiedot

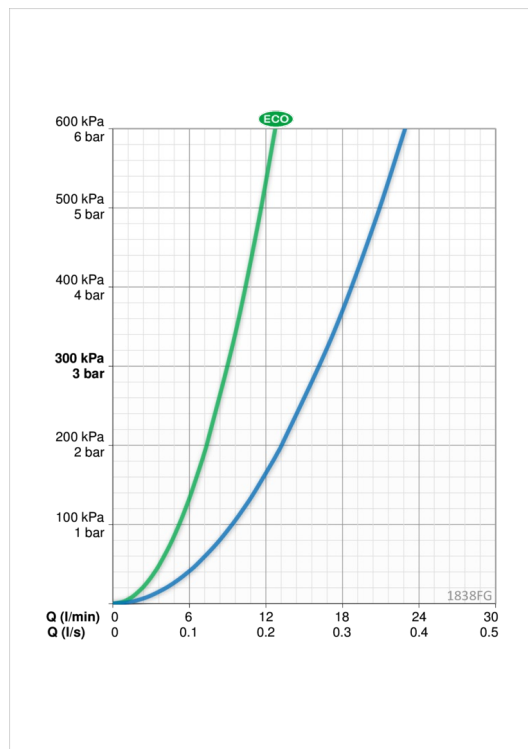
Ekovirtaama 300 kPa	0.15 l/s
Virtaama 300 kPa	0.27 l/s
Painehäviö virtaamalla (0.2 l/s)	170 kPa

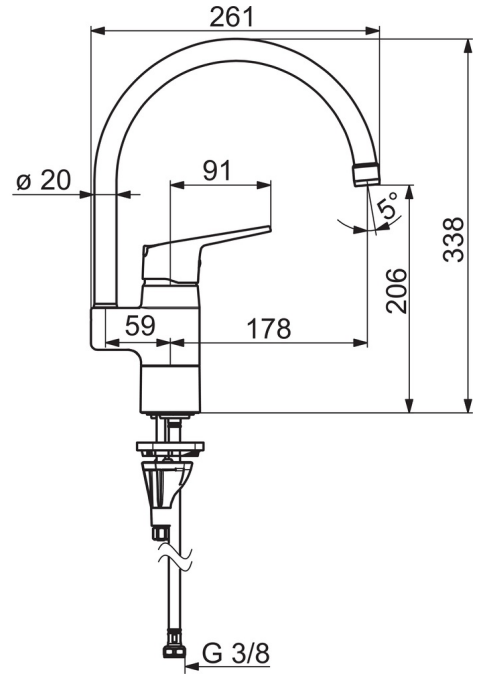
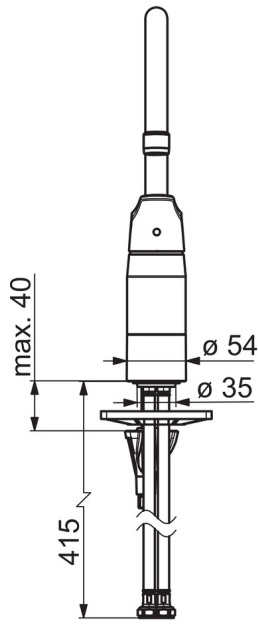
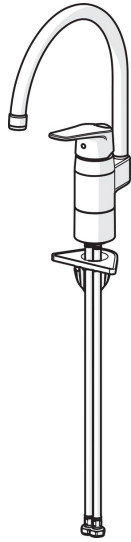
Tekniset ominaisuudet

Lämmin vesi	max. +80°C
Käyttöpaine	50 - 1000 kPa
Liitännätkoko	G3/8
Projektio	178 mm
Materiaali	Messinki

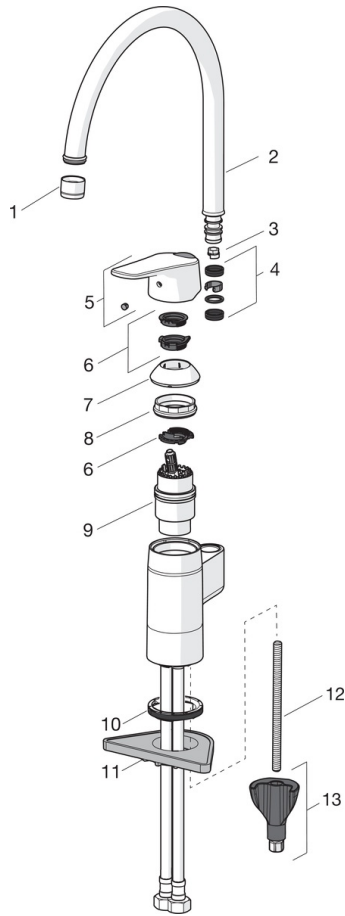
Määräykset

EN standardi	EN 817
Ääniluokka	I (ISO 3822)





Varaosat



SP1838FG

	Nimi	Koodi	LVI
01	Poresuutin, M22x1	232201	6421610
02	Juoksuputki	159695V	6420394
03	Juoksuputken rajoitin, 60°/0°	159667/10	6420169
03	Juoksuputken rajoitin, 120°	159670/10	6420287
03	Juoksuputken rajoitin, 60°/0°	159667V	6420240
04	Tiivistesarja	159499	6420144
05	Käyttövipu	1000935V	6420658
06	Rajoitin	1004821V	6420673
07	Suojakuppi	602589V	6420632
08	Kiristysmutteri	158726	6420331
09	Säätöosa	158890	6420301
10	Pohjatiiviste	1002371V	6420646
11	Tukilevy, 100x60mm	158825	6420134
12	Kiinnitysruuvi, M8x1, L=130	1000780V	6420637
13	Kiinnityssarja	602610V	6420634