



Ensto One Home omakotitaloihin

Ensto One Home tekee kotilatauksesta helppoa ja turvallista. Tyylikäs ja kestävä latauslaite takaa sähköisen ajokokemuksen ja kiinteä latauskaapeli on aina valmiina!



✓
"Kotilatausta säästä
riippumatta!"



Kotini on linnani

Koe liikkumisen tulevaisuus myös kotona



”Plugari tai sähkö-
auto, Ensto One Home
hoitaa homman!”

Ladattava autosi viettää suurimman osan ajasta kotona, kuten sinäkin. Ensto One Home on helppo ja turvallinen tapa ladata auto sillä aikaa kun sinä keskityt johonkin tärkeämpään. Ensto One Home takaa parhaimman ajokokemuksen.

Superhelppo asennus

Ensto One Home on helppo ja nopea asentaa seinään tai laitetta varten suunniteltuun Ensto One -pylvääseen. Käyttöönotto vie vain muutaman minuutin ja Ensto Charger Control -sovelluksella latausvirran rajoittaminen on helppoa.

Superhelppo lataus

Ensto One Home on varustettu 5-metrin latauskaapelilla ja Type 2 -pistokkeella, koko paketti on siis valmiina. Kun et lataa, pistoke lepää nätisti laturin valorenkaan keskellä olevassa pidikkeessä, helppoa!

Superturvallista latausta

Ensto One Home on suunniteltu viimeisimpien sähköauton latausstandardien mukaisesti. Ensto One Home on tehty kestäväksi haastavissakin sääolosuhteissa, jotta voit huolehtia jostain muusta kuin lataamisesta.





Rakenne

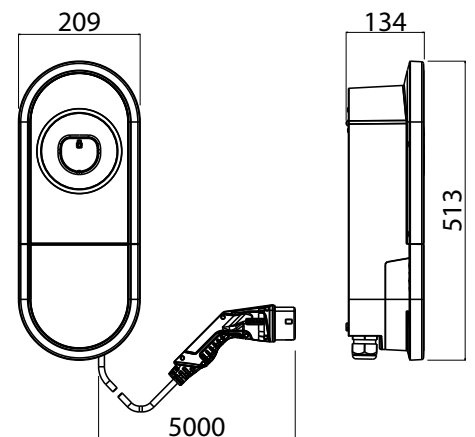
- › Runko polykarbonaattia (PC)
- › IP54
- › IK10
- › Käyttöympäristön lämpötila -40...+50 °C

Asennus

- › Seinäasennus oletuksena, optiona saatavilla pylvasadapteri tai täysipitkä pylvas
- › 1-vaihe syöttövirta
- › L1, N, PE Cu 2.5-10 mm²
- › Mobiilisovellus (Bluetooth) käyttövirran säätämiseen (6A-16A/32A)

Ominaisuudet

- › Kiinteä, 5 m Type 2 -kaapeli
- › 1x16A tai 1x32A
- › Käyttövirta säädettävissä mobiilisovelluksen (Bluetooth) avulla 6A-16A/32A
- › Mobiilisovelluksella latauksen aloittaminen/lopettaminen kun tunnistautumista vaativa lataustapa on valittu
- › Sisäänrakennettu vikavirtasuoja tasasähkövirralle (RDC-DD, 6mA)
- › Lisäksi mallista riippuen myös vikavirtakatkaisija integroiduin ylivirtasuojin (RCBO, 30mA)



Snro	Tuotekoodi	Tekninen nimi	Datayhteys	3,6 kW	7,4 kW	RCBO
Ensto One Home						
34 418 19	EVH161-HC000	Ensto One Home 1x16A Type2 cable IP54	ei	x		
34 418 20	EVH321-HC000	Ensto One Home 1x32A Type2 cable IP54	ei		x	
34 418 21	EVH161-HCR00	Ensto One Home 1x16A Type2 cable RCBO IP54	ei	x		x
34 418 22	EVH321-HCR00	Ensto One Home 1x32A Type2 cable RCBO IP54	ei		x	x

Ensto mahdollistaa latauksen kaikkialla!

JULKISEEN LATAAMISEEN

TYÖPAIKKALATAAMISEEN

KOTILATAAMISEEN



Ensto One Home

Superhelppo kotilaturi kiinteällä Type 2 -latauskaapelilla, se yksi ja ainoa.



Ensto eFiller

Kompakti seinä-asenteinen latauslaite kiinteällä kaapelilla.



Ensto One

Helppoa ja nopeaa kotilatausta taloyhtiössä ja yhteiskäytössä.



Ensto Wallbox

Modulaarinen ratkaisu yhdellä tai kahdella pistokkeella. Kompakti ja älykäs.



Ensto Pro

Helppokäyttöinen ja pitkäikäinen AC-laturi julkiseen sähköauton lataukseen.



Ensto Premium

Ajatonta tyyliä ja edistyneistä sekä nopeaa latausta sähköautoille.



Ensto Media

Ainutlaatuinen yhdistelmä sähköauton latausta ja ulkomainontaa. Näyttö, joka vaatii katsomaan!

- 1-VAIHE
- 3-VAIHE
- KW / LITTIIN
- ÄLYKÄS
- DATAVHYTEYS
- KIINTEÄ KAAPPELI
- KAAPELIN IRROITUS
- TARVITSEE VÄLIVÄIKESUOJAN
- LATAUSPISTOKKEET
- KÄYTTÄJÄHALLINTA
- KUORMANHALLINTA
- MID-MITTARI

	Ensto One Home	Ensto eFiller	Ensto One	Ensto Wallbox	Ensto Pro	Ensto Premium	Ensto Media
1-VAIHE	x	-	x	x	x	x	x
3-VAIHE	-	x	-	x	x	x	x
KW / LITTIIN	3,6 / 7,4	11	3,6 / 7,4	22+22 (tuplapistokkeelliset)	22+22 (tuplapistokkeelliset)	22+22 (tuplapistokkeelliset)	22+22
ÄLYKÄS	-	-	x	x	x	x	x
DATAVHYTEYS	-	-	Ethernet	Ethernet / GSM / Wi-Fi	Ethernet / GSM	Ethernet / GSM	Ethernet / GSM
KIINTEÄ KAAPPELI	x	x	- / x	-	-	-	-
KAAPELIN IRROITUS	-	-	- / x	x	x	x	x
TARVITSEE VÄLIVÄIKESUOJAN	A / mukana ¹⁾	B	mukana	A / mukana ¹⁾	mukana	mukana	mukana
LATAUSPISTOKKEET	1	1	1	1-2	1-2	1-2	2
KÄYTTÄJÄHALLINTA	x ²⁾	-	x ³⁾	x ³⁾	x ³⁾	x ³⁾	x ³⁾
KUORMANHALLINTA	-	-	x ⁴⁾	x ⁵⁾	x ⁵⁾	x ⁵⁾	x ⁵⁾
MID-MITTARI	-	-	x	x ¹⁾	x ¹⁾	x ¹⁾	x

¹⁾ Tuotteesta riippuen, joko integroitu tuotteeseen tai erillisessä kotelossa

²⁾ Ensto Charger Control -sovellus

³⁾ EV Manager erillisellä sopimuksella

⁴⁾ Pilvipohjainen, vaatii internet-yhteyden

⁵⁾ Ethernet-versioihin