



Hanassa on kiinteä juoksuputki, helppokäyttöinen pohjaventtiili, Bidetta-käsisuihku, ripustin ja suihkuletku.

- Kylpyhuone
- Yksiotte, Bidetta
- Tasoasennus
- Kromi
- Kiinteä juoksuputki
- Kennomainen rakenne estää poresuutinta kalkkiintumasta
- Helppokäyttöinen pohjaventtiili
- Suihkupidike, Suihkuletku
- Bidetta-käsisuihku

Tekniset tiedot

Virtaamatiedot

Virtaama 300 kPa	0.14 l/s
Painehäviö virtaamalla (0.1 l/s)	150 kPa

Tekniset ominaisuudet

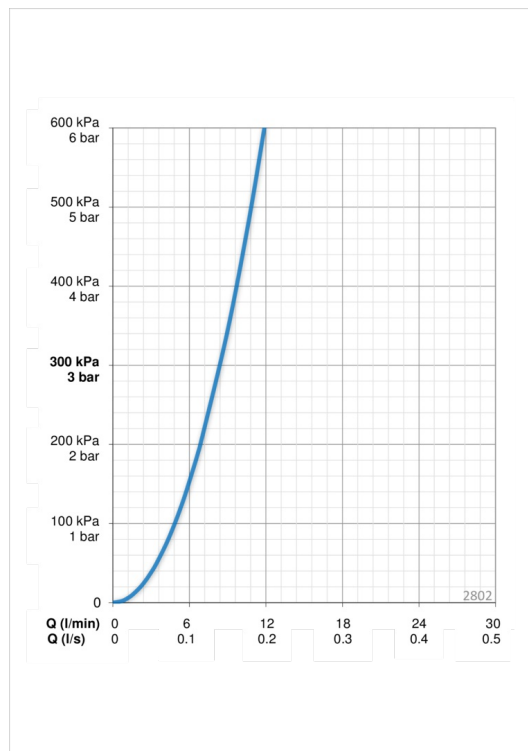
Lämmin vesi	max. +80°C
Käyttöpaine	50 - 1000 kPa
Liitännäiskoko	Ø10 mm
ItemProjection	160 mm
ItemMaterial	brass

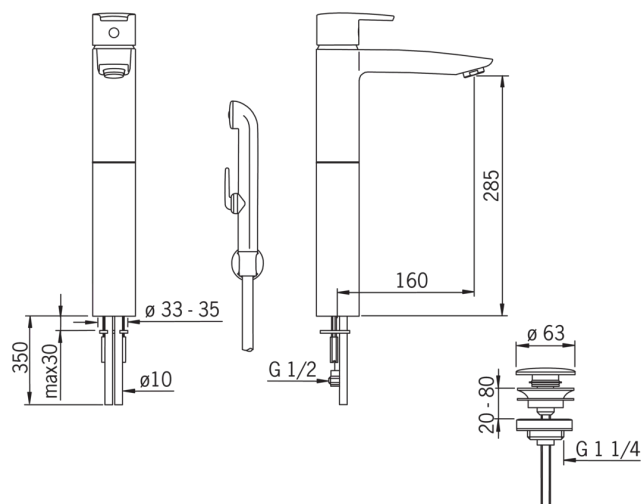
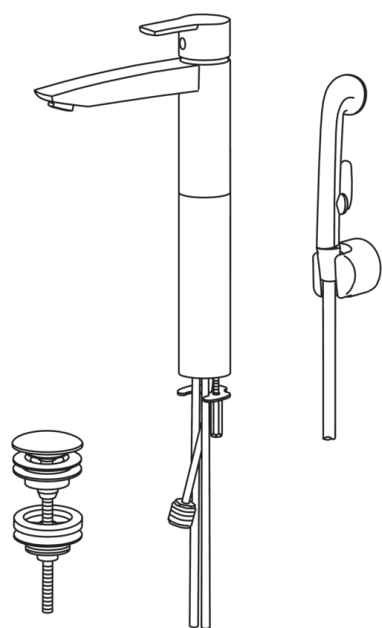
Määräykset

EN standardi	EN 817
Ääniluokka	I (ISO 3822)

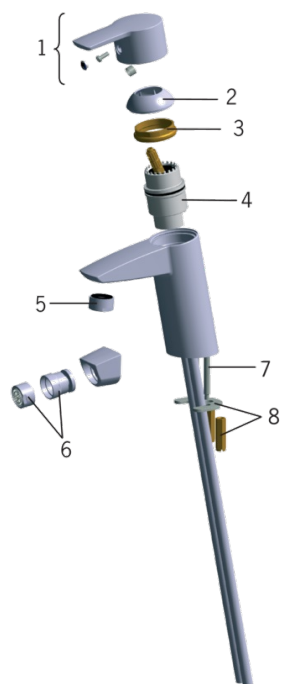
Tyyppihyväksynät

STF sertifikaatti	VTT-RTH-04951-08
ETA-Danmark	VA 1.42/17872
Sintef	Sintef Nr. 1322





Varaosat



SP2810

	Koodi	LVI (Suomi)
01	159050V	6420525
02	159053V	6420526
03	158726	6420331
04	158890	6420301
05	232211	6421630
06	232511	6420163
07	158727/10	6420363
08	158697	6420358