

Pesuallashana, jossa on kiinteä juoksuputki, helppokäyttöinen pohjaventtiili, Bidetta-käsisuihku, ripustin ja suihkuletku.

- Kylpyhuone
- Yksiotte, Bidetta
- Tasoasennus
- Kromi
- Kiinteä juoksuputki
- Helposti puhdistuva poresuutin
- Yksi käyttövipu/kahva, Kuuma/Kylmä symbolit
- Helppokäyttöinen pohjaventtiili
- Suihkupidike, Suihkuletku (1500 mm)
- Bidetta-käsisuihku
- Lämpötilan ja virtaaman rajoitusmahdollisuus
- \varnothing 40 mm säätöosa
- Kupariset kytkentäputket



Tekniset tiedot

Virtaamatiedot

Virtaama 300 kPa	0.14 l/s
Painehäviö virtaamalla (0.1 l/s)	140 kPa

Tekniset ominaisuudet

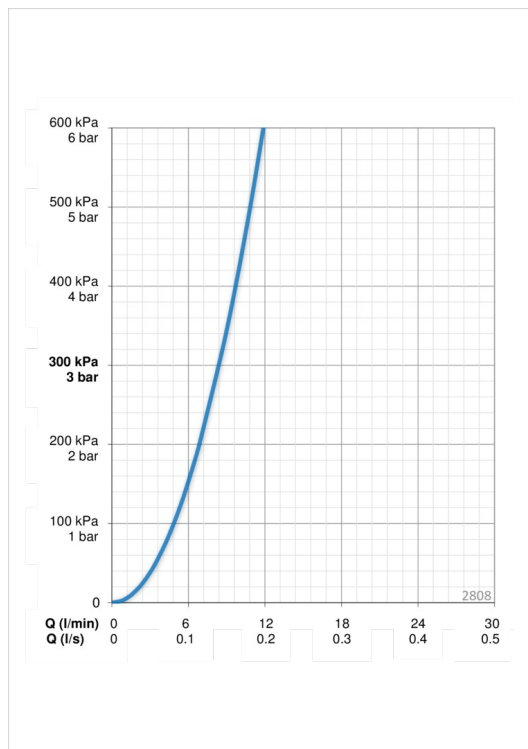
Lämmin vesi	max. +80°C
Käyttöpaine	50 - 1000 kPa
Liitântäkkoko	Ø10 mm
Projektio	110 mm
Materiaali	Messinki

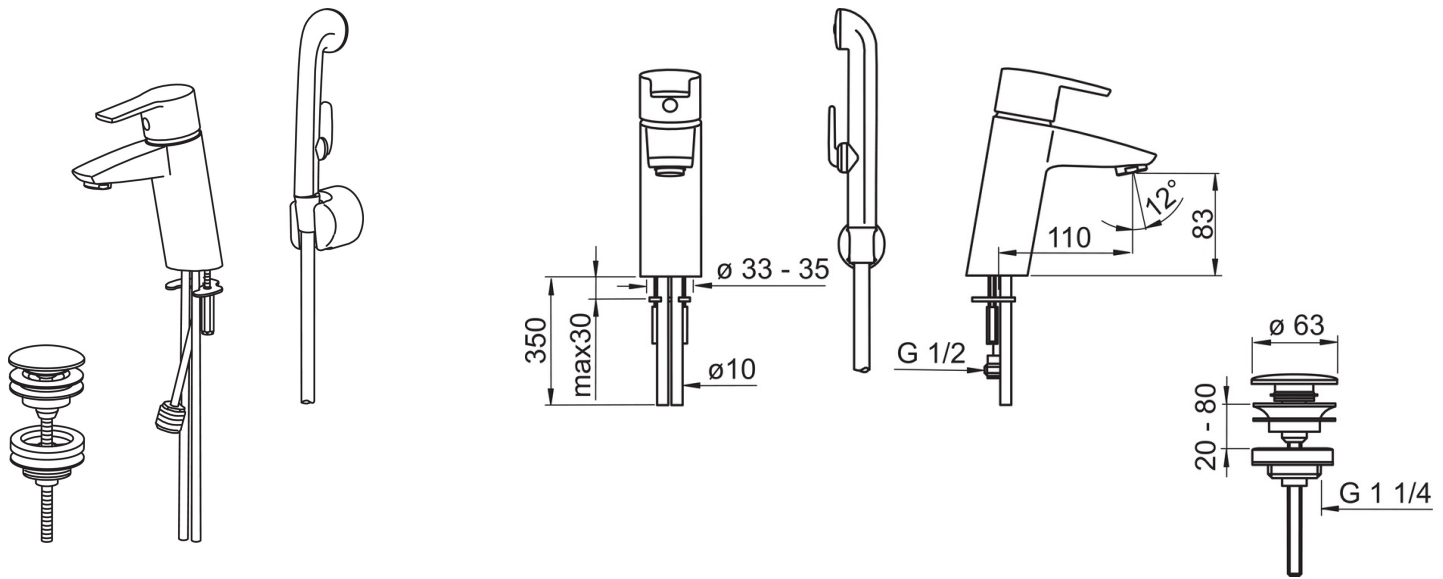
Määräykset

EN standardi	EN 817
Ääniluokka	I (ISO 3822)

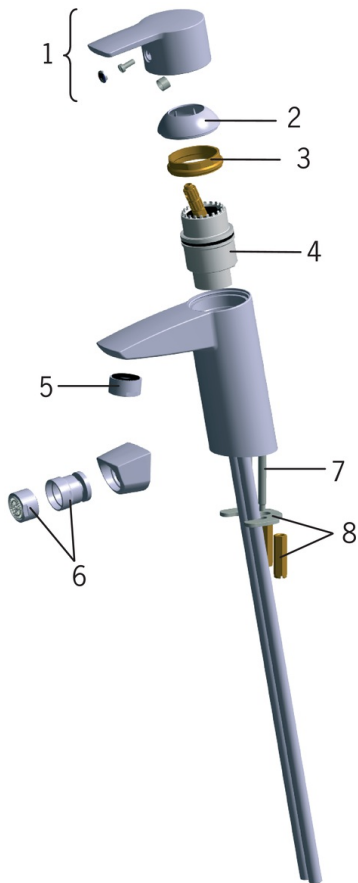
Tyyppihyväksynät

STF sertifikaatti	VTT-RTH-04951-08
ETA-Danmark	VA 1.42/17873
Sintef	Sintef Nr. 1322
KIWA SE	1564





Varaosat



SP2810

Nimi	Koodi	LVI
01 Käyttövipu	159050V	6420525
02 Suojakuppi	159053V	6420526
03 Kiristysmutteri	158726	6420331
04 Säättöosa	158890	6420301
05 Poresuutin, M24 x 1 STD HC A	232211	6421630
06 Poresuutin nivelin, M24x1/M24x1	232511	6420163
07 Kiinnitysruuvi (10 kpl), M6x55	158727/10	6420363
08 Kiristyslevyt muttereilla	158697	6420358