



Kosketusvapaa pesuallashana, jossa on lämmönsäätökahva (tehtaalta toimitettaessa). Hana on muutettavissa helposti myös esiasetetulle lämpötilalle tai esisekoitetulle vedelle. Paristokäyttöinen 6 V. Hanassa on roskasihdit, yksisuuntaventtiilit ja joustavat kytkentäputket. Asennuksen yhteydessä hanaan ei tarvitse tehdä säätöjä, sillä käytössä on edistyneellinen Autofocus-sensori. Impulssiohjattu magneettiventtiili antaa paristolle pitkän toiminta-ajan. Virtauksenrajoitin (6 l/min) mahdollistaa pienen vedenkulutuksen (0.5 l/käyttökertaa kohden).

- Kylpyhuone, Public & Semi-public, Health & Care
- Paristokäyttöinen, Kosketusvapaa
- Tasoasennus
- Kromi
- Kiinteä juoksuputki
- Poresuutin, jossa vakiovirtaus huolimatta painenvaihteluista
- Lämmönsäätökahva
- Esiasetettu veden lämpötila, Lämpötilansäädön lukitusmahdollisuus
- Roskasiivilä(t)
- Autofocus sensori, Magneettiventtiili
- Joustava kytkentäputki/putket
- Ilkivallan kestävä rakenne

Tekniset tiedot

Virtaamatiedot

Virtaama 300 kPa (virtauksenrajoittimin)	0.10 l/s
Painehäviö virtaamalla (0.1 l/s)	200 kPa

Tekniset ominaisuudet

Lämmin vesi	max. +70°C
Käyttöpaine	100 - 1000 kPa
Liitäntäkoko	G3/8
ItemProjection	96 mm
ItemMaterial	Brass

Ohjelmistoasetukset

Älykäs jälkivirtaama-aika	2 s ± 1 s
Max. virtaama-aika	2 min
Tunnistusalue	optimally preset

Elektroniikan tiedot

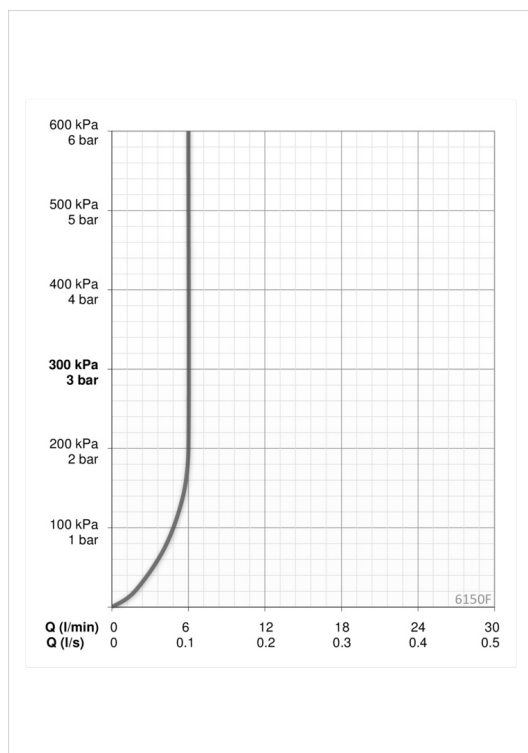
Paristo	Lithium 2CR5 6 V
---------	-------------------------

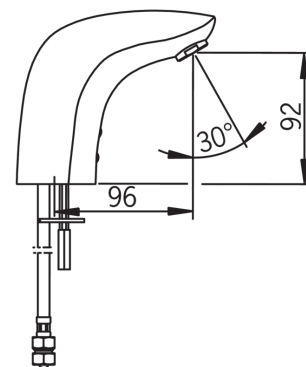
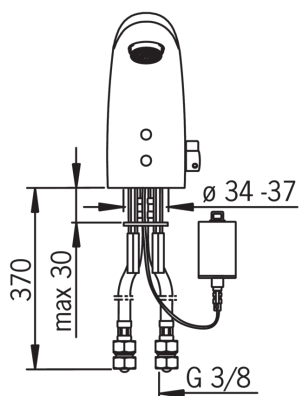
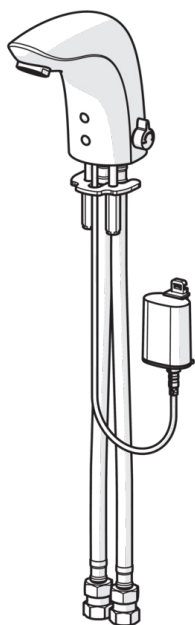
Määräykset

EMC Direktiivi	CE 89/336/EEC
EN standardi	EN 15091
Ääniluokka	I (ISO 3822)
Suojausluokka	IP 55

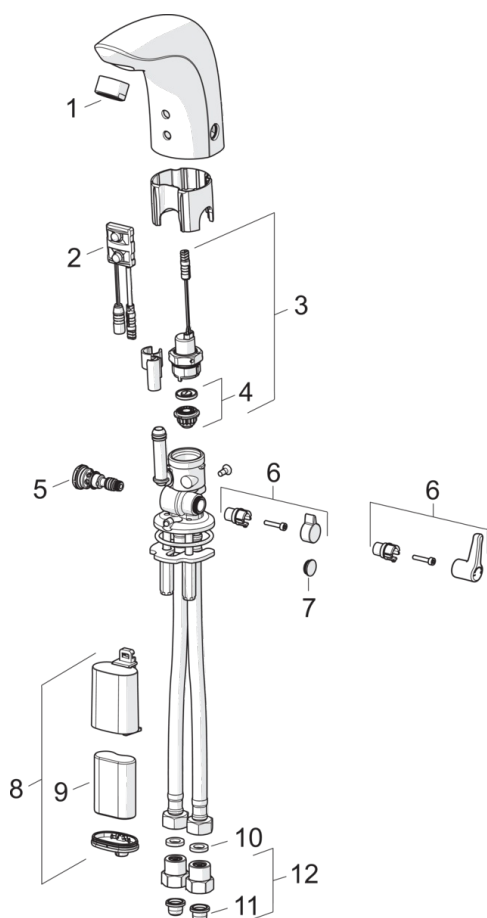
Tyypihyväksynät

STF sertifikaatti	STF VTT-RTH-00031-11
ETA-Danmark	VA 1.42/18729
Sintef	Sintef Nr. 1534
GDV Danmark	04/00229





Varaosat



SP6150F

	Koodi	LVI (Suomi)
01	601434V	
01	199266V	6420721
01	601255V	
01	601166V	6510075
02	600659V	6420216
02	601030V	
03	199206V	6422171
04	199205V	6422170
05	199201V	6421116
06	1005158V	
06	199212V	6422168
07	199208V	6422169
08	199417V	6422167
09	198330	6422030
10	600705/10	6420199
11	199257/2	6420722
12	198473/2	6422070