

Hanassa on kiinteä juoksuputki, Bidetta-käsisuihku, ripustin ja suihkuletku (1.5 m). Tukevassa kaksikomponenttivivussa on veden lämpöä ja virtaamaa rajoittava ekonappi.

- Kylpyhuone
- Yksiotte, Bidetta
- Tasoasennus
- Kromi
- Kiinteä juoksuputki
- HONEYCOMB®
- Suihkupidike, Suihkuletku
- Bidetta-käsisuihku
- Ekonappi



Tekniset tiedot

Virtaamatiedot

Ekovirtaama 300 kPa	0.1 l/s
Virtaama 300 kPa	0.15 l/s
Painehäviö virtaamalla (0.1 l/s)	130 kPa

Tekniset ominaisuudet

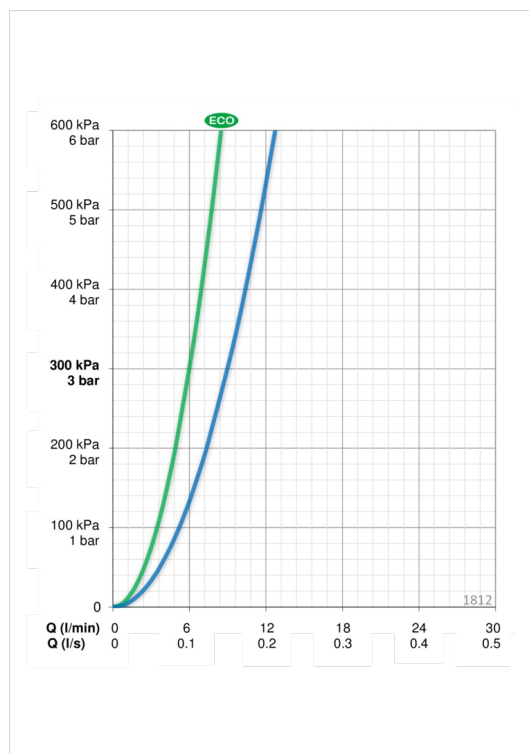
Lämmin vesi	max. +80°C
Käyttöpaine	50 - 1000 kPa
Itematerial	brass

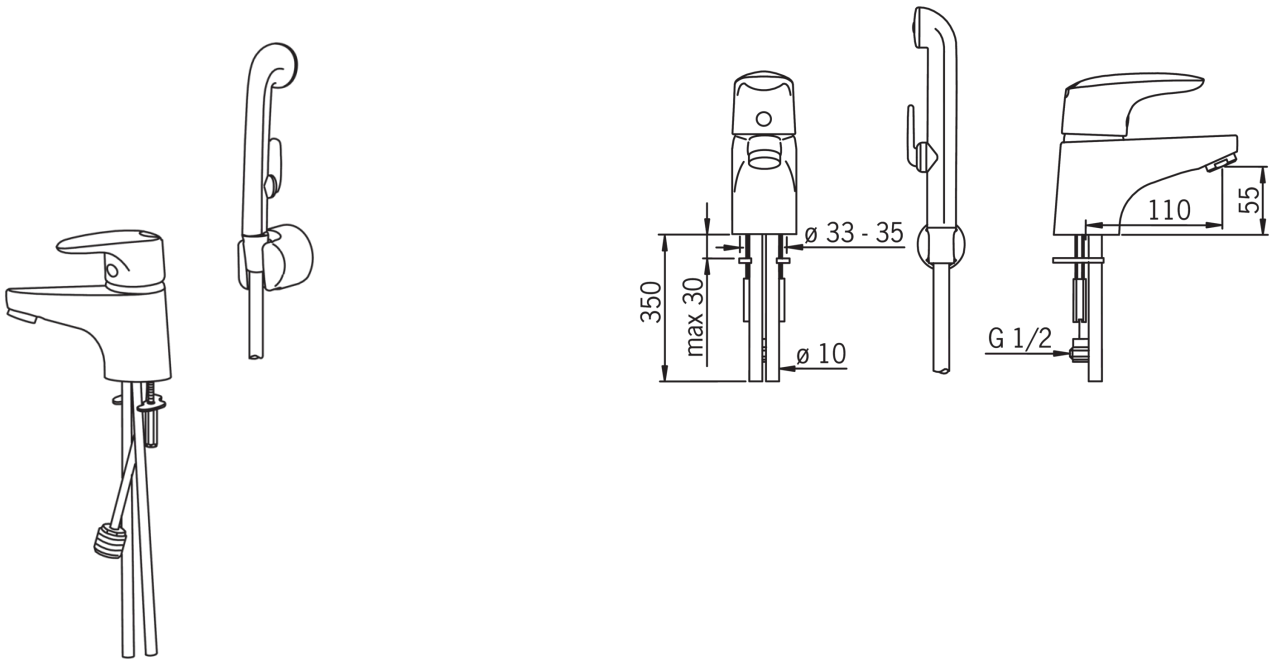
Määräykset

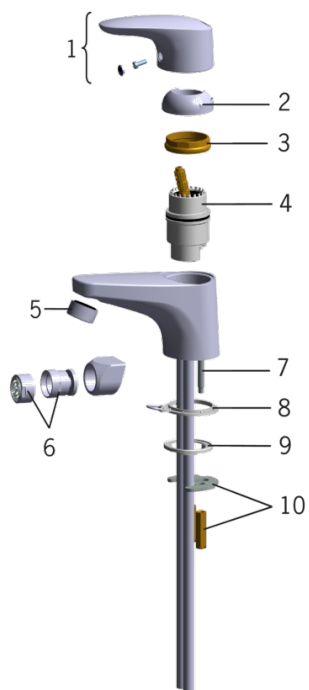
EN standardi	EN 817
Ääniluokka	I (ISO 3822)

Tyyppihyväksynät

STF sertifikaatti	STF VTT-01355-08
Sintef	Sintef Nr. 0535

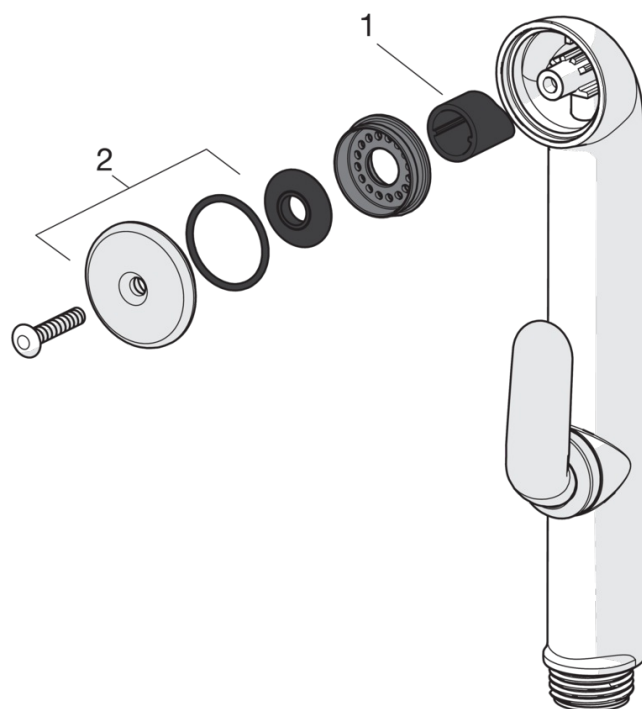






SP1800

	Koodi	LVI (Suomi)
01	159319V	6420533
02	159346V	6420502
03	158726	6420331
04	158890	6420301
05	232211	6421630
06	232511	6420163
07	158727/10	6420363
08	158193	6420265
09	159425/10	6420353
10	158697	6420358



SP0035

	Koodi	LVI (Suomi)
01	249302/10	6421445
02	249690	6421446