



Hanassa on kiinteä juoksuputki. Tukevassa kaksikomponenttivivussa on veden lämpöä ja virtaamaa rajoittava ekonappi.

- Kylpyhuone
- Yksiotte
- Tasoasennus
- Kromi
- Kiinteä juoksuputki
- HONEYCOMB®
- Ekonappi

Tekniset tiedot

Virtaamatiedot

Ekovirtaama 300 kPa	0.13 l/s
Virtaama 300 kPa	0.2 l/s
Painehäviö virtaamalla (0.1 l/s)	75 kPa

Tekniset ominaisuudet

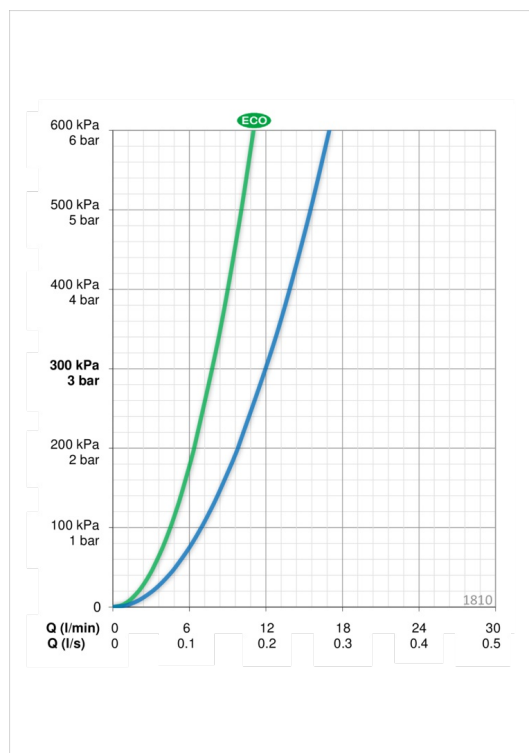
Lämmin vesi	max. +80°C
Käyttöpaine	50 - 1000 kPa

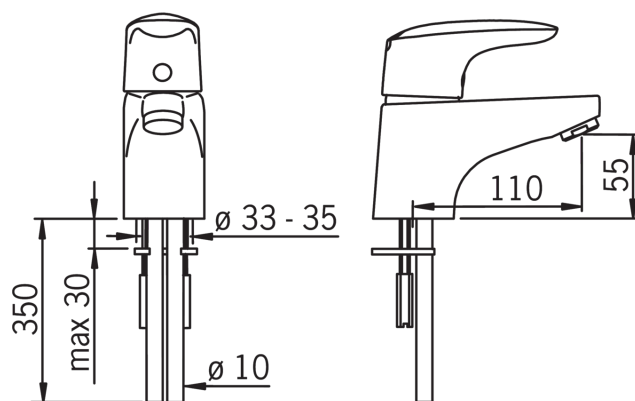
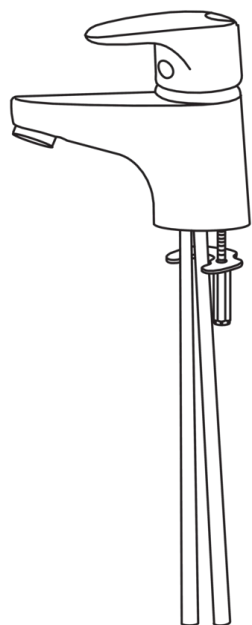
Määräykset

EN standardi	EN 817
Ääniluokka	I (ISO 3822)

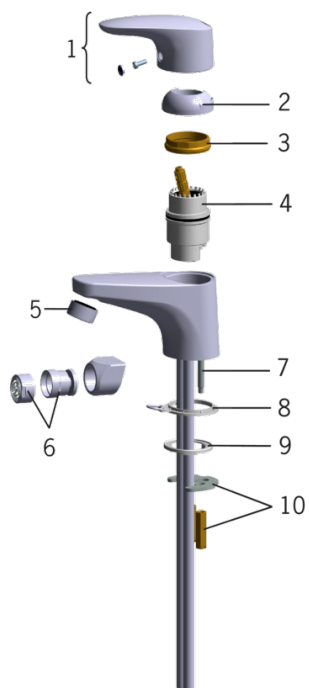
Tyypinhyväksynät

STF sertifikaatti	STF VTT-01355-08
Sintef	Sintef Nr. 0535





Varaosat



SP1800

	Koodi	LVI (Suomi)
01	159319V	6420533
02	159346V	6420502
03	158726	6420331
04	158890	6420301
05	232211	6421630
06	232511	6420163
07	158727/10	6420363
08	158193	6420265
09	159425/10	6420353
10	158697	6420358